

Ravintolalaitteet

700XP Jäähdytetty jalusta + 6 vetol. 1600mm - R290

KAPPALE # _____

MALLI # _____

NIMI # _____

SIS # _____

AIA # _____



371296 (E7TTBECOMKN)

Jäähdytetty jalusta kuudella
vetolaatikostolla,
lämpötilansäätö -2...+10°C -
R290

Lyhyt spesifikaatio

Kapp. Nro.

Ominaisuudet

- Laite voidaan helposti asentaa muiden 700XPpöytämallien alle.
- Toimitetaan 150 mm:n korkeussäädettävillä, ruostumattomasta teräksestä valmistetuilla jaloilla.
- Lämpötilansäätö -2°C...+10°C, soveltuu niin lihan, kalan kuin meijerituotteidenkin säilytykseen.
- Tehokas puhallusjäähdytys takaa tasaisen kylmän jakautumisen.
- Suorakulmaiset sivureunat varmistavat, että laitteiden väliin ei synny rakoja eikä mahdollisia likataskuja.
- Sulatus ja automaattinen lauhdeveden haihdutus: lauhdevesi haihtuu automaattisesti vesisäiliön sähkövastuksen ansiosta.
- GN yhteensopiva
- Suunniteltu XP sarjan laitteille, esim. parilan tai grillin jalustaksi
- CFC ja HCFC vapaa (ekologinen kylmäaine: R290)

Rakenne

- Ulkopaneelit on valmistettu ruostumattomasta teräksestä ja

käsitelty Scotch Britellä täyttäen siten korkeimmat hygieniastandardien vaatimukset.

- Integroitu kylmäkoneikko
- Kaikkiin komponentteihin pääsy edestä, helppo huoltaa.

HYVÄKSYNTÄ:

Ominaisuudet

- Laite voidaan helposti asentaa muiden 700XP-pöytämallien alle.
- Lämpötilansäätö -2°C...+10°C, soveltuu niin lihan, kalan kuin meijerituotteidenkin säilytykseen.
- Tehokas puhallusjäähdytys takaa tasaisen kylmän jakautumisen.
- Suorakulmaiset sivureunat varmistavat, että laitteiden väliin ei synny rakoja eikä mahdollisia likataskuja.
- Sulatus ja automaattinen lauhdeveden haihdutus: lauhdevesi haihtuu automaattisesti vesisäiliön sähkövastuksen ansiosta.
- GN yhteensopiva
- Suunniteltu XP sarjan laitteille, esim. parilan tai grillin jalustaksi

Rakenne

- Ulkopaneelit on valmistettu ruostumattomasta teräksestä ja käsitelty Scotch Britellä täyttäen siten korkeimmat hygieniastandardien vaatimukset.
- Integroitu kylmäkoneikko
- Kaikkiin komponentteihin pääsy edestä, helppo huoltaa.
- [NOT TRANSLATED]

Vastuullisuus

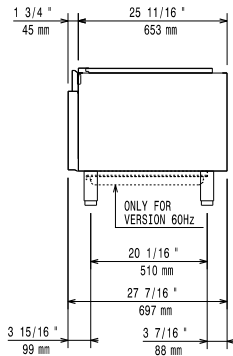


- CFC ja HCFC vapaa (ekologinen kylmäaine: R290)

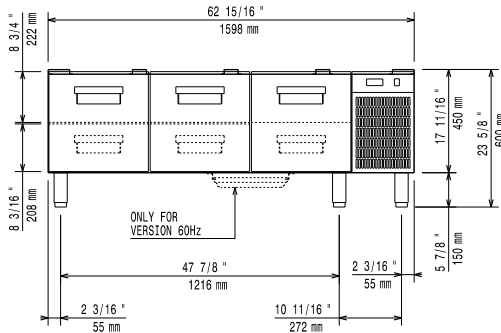
Lisävarusteet

- | | | |
|---|------------|--------------------------|
| • Jalkasarja laipalla | PNC 206136 | <input type="checkbox"/> |
| • Potkupelti 1600mm, valuasennus | PNC 206152 | <input type="checkbox"/> |
| • Potkulista 1600 mm | PNC 206179 | <input type="checkbox"/> |
| • Jalkasarja, 4 kpl, valuasennus | PNC 206210 | <input type="checkbox"/> |
| • Paneeli huoltokanavaan, 2 kpl, pöytämallit jalustalla | PNC 206248 | <input type="checkbox"/> |
| • Potkupelti sivulle, 2 kpl - 700XP | PNC 206249 | <input type="checkbox"/> |
| • Potkupeltipari valuasennukseen | PNC 206265 | <input type="checkbox"/> |
| • 2 vetolaatikkoa jäähdytettyyn jalustaan | PNC 206351 | <input type="checkbox"/> |
| • Pyöräsarja 6 pyörää - 3 kääntyvää jarruilla | PNC 206432 | <input type="checkbox"/> |
| • 2 kpl sivupeitelevyt 700x700 mm | PNC 216000 | <input type="checkbox"/> |

Edestä

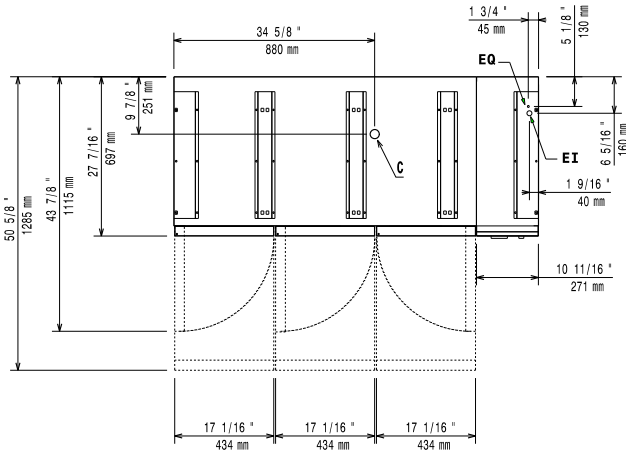


Sivulta



EI = Sähköliitäntä

Päältä



Sähkö

Jännite:	220-230 V/1N ph/50 Hz
Esiassenettu:	
Liitäntäteho, maksimi:	0.4 kW
Kokonaisteho:	0.4 kW
Liitäntätyyppi:	CE-SCHUKO

Avaintieto

Ulkomitat, leveys:	1600 mm
Ulkomitat, syvyys:	700 mm
Ulkomitat, korkeus:	600 mm
Nettopaino:	110 kg
Kuljetuspaino:	141 kg
Kuljetuskorkeus:	800 mm
Kuljetusleveys:	820 mm
Kuljetussyvyys:	1650 mm
Kuljetustilavuus:	1.08 m ³
Kapasiteetti:	180 L

Vastuullisuus

Kylmäaineen tyyppi:	R290
Jäähdytysteho:	226 W
Kylmäaineen paino:	85 g